

RUNVA TRÆKSPIL 4300KG

INSTALLATION, DRIFT OG
VEDLIGEHOLDELSE MANUAL

Varenr. 10650003



Læs hele vejledningen før INSTALLATION, for at sikre en korrekt drift- og lang levetid

Brugerens data	3
Installations data	4
Note	5
Begrænset garanti	5
Introduktion	6
Lær dit trækspil at kende.....	7
Sikkerheds og advarsels instruktioner	8
Generelle tips for sikker brug	10
Spil til teknikker a-z.....	11
Montering og montering af spil.....	12
Reservedels tegning.....	13
Trækspil tilbehør.....	15
Teknikker	15
Trækspil i brug	17
Udskiftning af wire.....	17
Vedligeholdelse	17
Fejlfinding	18
Tegning af trækspil EWX8000U	19
Reservedels liste - EWX8000U	20
Tegning af trækspil EWX8000S.....	21
Reservedels liste - EWX8000S	22
Tegning af trækspil EWX8000F.....	23
Reservedels liste - EWX8000F	24
Specifikationer	25
Træk, hastighed, ampere, volt.....	25
Wire træk og kapacitet	25

Brugerens data

Udfyld nedenstående information, som findes på typeskiltet.

Varenr. _____

Serie Nr. _____

Produktions dato _____

De personer der står herunder, er kvalificerede til at bruge maskinen efter installationen.

Kurset for brug og vedligeholdelse er blevet udført af en kvalificeret tekniker.

1.
2.
3.
4.

Installations data

Model nr. _____

Serie nr. _____

Kunde _____

Installations dato _____

Vi erklærer hermed at ovennævnte maskine er installeret korrekt.

Alle funktioner er blevet afprøvet.

Vi forventer, derfor at maskinen virker godt i alle henseender.

Installations dato

Den autoriserede tekniker

.....

.....

Kunden

.....

Note

Oplysningerne i denne håndbog, er tænkt som en guide til betjeningen af maskinen, og er ikke tænkt som en brugermanual. De data guiden indeholder, er indhentet fra producenten og fra andre kilder. Der er gjort mange bestræbelser for, at sikre nøjagtigheden af oplysningerne, men det er umuligt, at kontrollere hver eneste oplysning om produktet. Derudover kan udvikling af maskinen betyde, at det leverede udstyrs detaljer, kan variere fra oplysningerne i denne manual. Derfor er det brugerens ansvar at sikre, at udstyret er egnet til arbejdsopgaverne og at det ikke bliver brugt uhensigtsmæssigt.

Begrænset garanti

AJ Engros A/S gør alt for at sikre, at de leverede produkter, lever op til høje kvalitets og holdbarheds standarder og garanterer overfor forbrugere/køberne af vores produkter, at de er fri for materielle defekter og forarbejdningsdefekter. På varerne er der 2 års reklamationsret, i henhold til den danske købelov. Den givne garanti, gælder ikke for fejl, der skyldes direkte eller indirekte misbrug, forkert brug, forsømmelse, uheld, normalt slid og ælde, reparation, ændringer uden vores tilladelse og vejledning eller mangel på vedligeholdelse.

AJ-Engros A/S er under ingen omstændigheder ansvarlig for dødsfald, skader på personer eller ejendom eller følgeskader, som følge af brug af vores produkter.

For at benytte sig af garantien, skal produktet eller en del af produktet, returneres til os med henblik på undersøgelse, med forudbetalt porto. Derudover skal der medfølge et købsbevis og en beskrivelse af klagen. Hvis vores undersøgelse viser en defekt, vil vi enten reparere, eller udskifte produktet. Hvis vi ikke let og hurtigt kan foretage en reparation eller en udskiftning og hvis du er villig til at acceptere en tilbagebetaling, vil vi refundere købsprisen. Vi returnerer produkter på forbrugers regning, hvis det viser sig, at der ingen defekt er eller defekten ikke er dækket af garantien.

Producenten forbeholder sig, til enhver tid ret til, at ændre specifikationer, da de til enhver tid stræber efter, at opnå en bedre kvalitet af udstyret.

Ophavsret: Ophavsretten af denne instruktionsbog er ejet af AJ Engros A/S, og må ikke gengives eller kopieres uden forudgående tilladelse fra AJ Engros A/S.

Introduktion

ADVARSEL!

Læs, studer og følg alle instruktioner, før du bruger denne enhed.
Hvis du ignorerer disse instruktioner kan der resultere i personskaade og / eller ejendomsskaade.

Tillykke med dit køb af et trækspil i høj kvalitet. Vi designer og bygger trækspil til strenge specifikationer, og med korrekt brug og vedligeholdelse kan vi give dig mange års tilfredsstillende service.

Din trækspil kan udvikle enorme trækkraefter, og hvis den bruges usikkert eller forkert, kan det resultere i materiel skade, alvorlig personskaade eller dødd. Gennem denne manual finder du følgende symboler til forsigtighed, advarsel og fare. Vær særlig opmærksom på de bemærkninger, der er forud for disse symboler, da de er skrevet af hensyn til din sikkerhed. I sidste ende hviler sikker betjening af denne enhed på dig, operatøren.



Advarsel

Dette indikerer en potentielt farlig situation, som kan resultere i mindre eller moderat personskaade, hvis den ikke undgås. Denne notation bruges også til at advare dig om usikker praksis.



Forsigtigt

Dette indikerer en potentielt farlig situation, som, hvis den ikke undgås, kan resultere i dødd eller alvorlig personskaade.

Lær dit trækspil at kende

Din spil er et kraftfuldt stykke maskine. Det er vigtigt, at du forstår de grundlæggende funktioner og specifikationer, så når du har brug for det, kan du bruge det med tillid og sikkerhed. Nedenfor er en liste over komponenterne i din spil og deres anvendelse. Du bør øve dig på at bruge dit spil, inden du er i en situation, hvor du har brug for det.

1. Dit trækspil er en del af vores nye produktlinje, der er konstrueret med flere patenterede teknologier.
2. Motor: Din 5,8/9,7 hk motor drives af et 12/24 volt batteri og leverer gear til gearmekanismen, der vender tromlen og snor wire.
3. Spiltromle: Spiltromlen er den cylinder, hvorpå wiren er lagret. Det kan føde eller vinde rebet afhængigt af omskifteren til vinschen.
4. Wire kabel. Dit spil har et 21/64"*95" galvaniseret flykabel designet specielt til en lastkapacitet på 2700 kg. Wiren føres ind på tromlen i positionen "under vind" gennem valsens ledning og er krøllet i enden for at acceptere gaffelkrøgstiften.
5. Roller Fairlead: Når du bruger spillet i en vinkel, fungerer rulleadlet til at lede wire rebet på tromlen og minimerer beskadigelse af wire rebet fra slid på spilbeslaget eller kofangeren.
6. Mekanisk gearsystem: Reduktionsgear omdanner spilmotorkraften til ekstreme trækkræfter.
7. Bremsesystem: Bremsvirkning påføres automatisk tromlen, når spilmotoren stoppes, og der er belastning på wiren. En separat mekanisk bremse aktiverer bremseaktoren
8. Gratis spolekobling: Hollandsk gør det muligt for operatøren at frigøre ("CLUTCH OUT") spole-tromlen manuelt fra gearstangen, fri spole. Aktivering af koblingen ("CLUTCH IN") låser spillet ind i gearsystemet.
9. Solenoid: Strøm fra køretøjets batteri strømmer gennem den vejrforseglede kontakt, før den ledes til spilmotoren.
10. Fjernkontakt: Afbryderkablerne har en dobbelt kontakt til at tænde eller slukke for din tromle. Fjernbetjeningen giver dig mulighed for at stå fri for wiren, når spillet er under belastning.
11. Trådløs fjernbetjening: giver dig mulighed for at styre spil langt fra 50 fod væk.
12. Universal flad sengemonteringskanal: Din spil kunne have været leveret hver dag med en flad sengemonteringskanal, der kan monteres på de fleste flade overflader såsom trailere, trucker, osv. Monteringskanalen har også huller til at acceptere din rullerkinne.
13. Snatch Block: Hvis din spil leveres med en snatch block, der kan fordoble trækraften i spillet eller ændre trækretningen uden at beskadige wiren. Vi anbefaler, at du bruger dobbelt linje og snavs-blok til at trække over 70% af den nominelle linjetrækning.

Sikkerheds og advarsels instruktioner



Advarsel

Overskrid ikke den nominelle kapacitet vist i denne tabel

	Wire træk	Totalt wire på tromlen
1	8000 (3629)	20,0 (6,1)
2	6529 (2962)	44,3 (13,5)
3	5515 (2502)	72,2 (22,0)
4	4773 (2165)	95,1 (29,0)



Advarsel

Kun intermitterende brug. Lad vinschen afkøle mellem anvendelser



Advarsel

Brug ikke spil til at løfte (lodret).



Advarsel

Brug ikke spillet til at trække eller flytte folk på nogen måde.



Advarsel

Klip, svejse eller modificer ALDRIG nogen del af spil eller kabel.



Advarsel

Mindst fem kabelforbindelser omkring tromletromlen er nødvendige for at trække og holde den nominelle belastning



Advarsel

Hold dig selv og andre i sikker afstand til kablet, når det er under spænding



Advarsel

Wiren kan gå i stykker, før motoren går i stå. Ved tunge belastninger ved eller næsten nominel kapacitet skal du bruge en remskiveblok / snavsblok for at reducere belastningen på wiren



Advarsel

Gå aldrig over et kabel eller gå i nærheden af et kabel undervejs.



Advarsel

Flyt ikke køretøjet for at trække en last (træk) på spilkablet. Dette kan resultere i kabelbrud



Advarsel

Frakobl fjernbetjeningen og batterikablerne, når de ikke er i brug.



Advarsel

Undgå "stødbelastninger" ved at bruge kontrolafbryderen med mellemrum for at tage slækket i wiren op. "Stødbelastninger" overstiger langt den nominelle kapacitet for wire og tromle.



Advarsel

Overstiger ikke den maksimale linjetrækværdi vist i tabellerne.



Advarsel

Når kablet genafkøles, skal du sørge for, at kabelspolerne befinder sig under vinden, mens kablet kommer ind i tromlen fra bunden og ikke fra toppen. For at spole korrekt skal du holde kablet højt, mens du trykker på fjernbetjeningsknappen for at trække kabinen ind. Gå mod spil, så kablet ikke glider gennem

dine hænder. Lad ikke dine hænder komme inden for 12 "fra vinschen, mens du genkøler. Sluk vinschen, og gentag proceduren, indtil der er nogle få meter kabel tilbage. Afbryd fjernbetjeningen, og afslut spolingen manuelt ved at dreje tromlen manuelt med koblingen. Hold hænderne fri af fairtead-endetromlen, mens spillet er under magt.



Advarsel

Må ikke bruges som hejseværk. Må ikke bruges til løft over hovedet.



Advarsel

Manglende overholdelse af disse advarsler kan resultere i personskade og / eller ejendomsskade



Advarsel

Brug handsker til at beskytte hænderne, når du håndterer kablet. Lad aldrig kablet glide gennem dine hænder



Advarsel

Tilslut aldrig kablet til sig selv. Anvend blokke på køretøjets hjul, når de er på skrå. Spillets trækvarighed skal holdes så kort som muligt. Hvis motoren bliver ubehageligt varm at røre ved, skal du straks stoppe vinschen og lade den køle af i et par minutter. Træk ikke i mere end et minut ved eller nær den nominelle belastning.



Forsigtigt

Hvis motorboderne ikke opretholder strøm til spillet, er elektriske spil designet og lavet til intermitterende brug og bør ikke bruges i applikationer med konstant drift.



Forsigtigt

Frigør aldrig koblingen, når der er belastning på spil.



Forsigtigt

Brug håndbesparerkrogen, når du håndterer krogen til spolning eller aftrådning af wiren.

Generelle tips for sikker brug

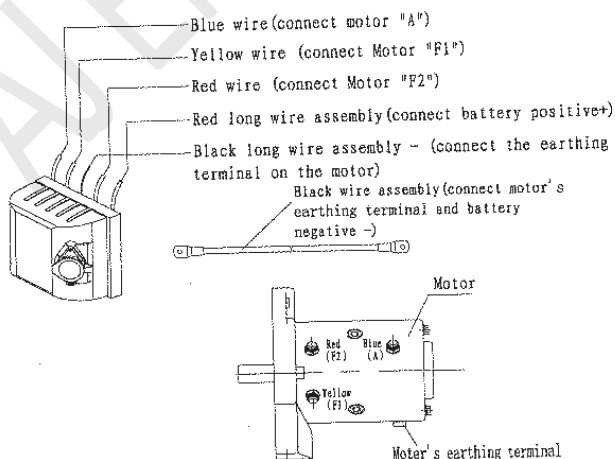
- De 8.000 lbs og dens alle-afledte typer er vurderet til 8.000 lbs kapacitet ved spoolning af det første reblag på tromlen. Overbelastning kan beskadige spil / motor / eller wiretov - Ved belastning over 70% af den nominelle linjetrækning anbefaler vi, at du bruger remskiveblokken / snavsblokken til at fordoble wiretovlinien.
 - Dette vil hjælpe på to måder: a) reducere antallet eller reblagene på tromlen, så meget som, b) reducere belastningen på wiren med så meget som 50%. Når du fordobler linjen tilbage til køretøjet, skal du fastgøre den til rammen eller en anden bærende del
- Køretøjets motor skal holdes i gang under drift af vinschen for at minimere batteriets afladning og maksimere spillets hastighed og hastighed. Hvis spillet bruges i lang tid med motoren slukket, kan batteriet være tømt og for svagt til at genstarte motoren.
- Lær dit spil at kende, før du rent faktisk har brug for den. Vi anbefaler, at du opretter et par testkørsler for at gøre dig bekendt med riggeteknikker, de lyde, som din spil giver under forskellige belastninger, den måde, hvorpå kabelspolerne på tromlen osv.
- Undersøg wiren og udstyret inden hver brug. Et flosset eller beskadiget reb skal straks udskiftes. Brug kun producentens udskiftningstov med de nøjagtige specifikationer
- Undersøg spilininstallationen og boltene for at sikre, at alle støvler er tætte før hver operation.
- Tilslut aldrig kablet til sig selv. Dette vil medføre kabelskader. Brug altid en snavsblok, sang eller kæde af passende styrke som vist på illustrationerne
- Opbevar fjernbetjeningen inde i dit køretøj et sted, hvor den ikke bliver beskadiget
- Enhver spil, der ser ud til at være beskadiget på nogen måde, viser sig at være slidt eller fungerer unormalt, skal tages ud af drift.
- Træk kun i dele af køretøjet som specificeret af bilproducenten
- Der må kun anvendes tilbehør og / eller adaptore leveret af producenten.
- Når din spil begynder at arbejde, skal du prøve at køre din spil let i to retninger, selvom spiltromlen kun runder nogle få vinkler, skal du sikre, at vinschen er afbalanceret, især efter at du har betjent koblingen. testkørende spil kan gøre spil i gear.

Spil til teknikker a-z

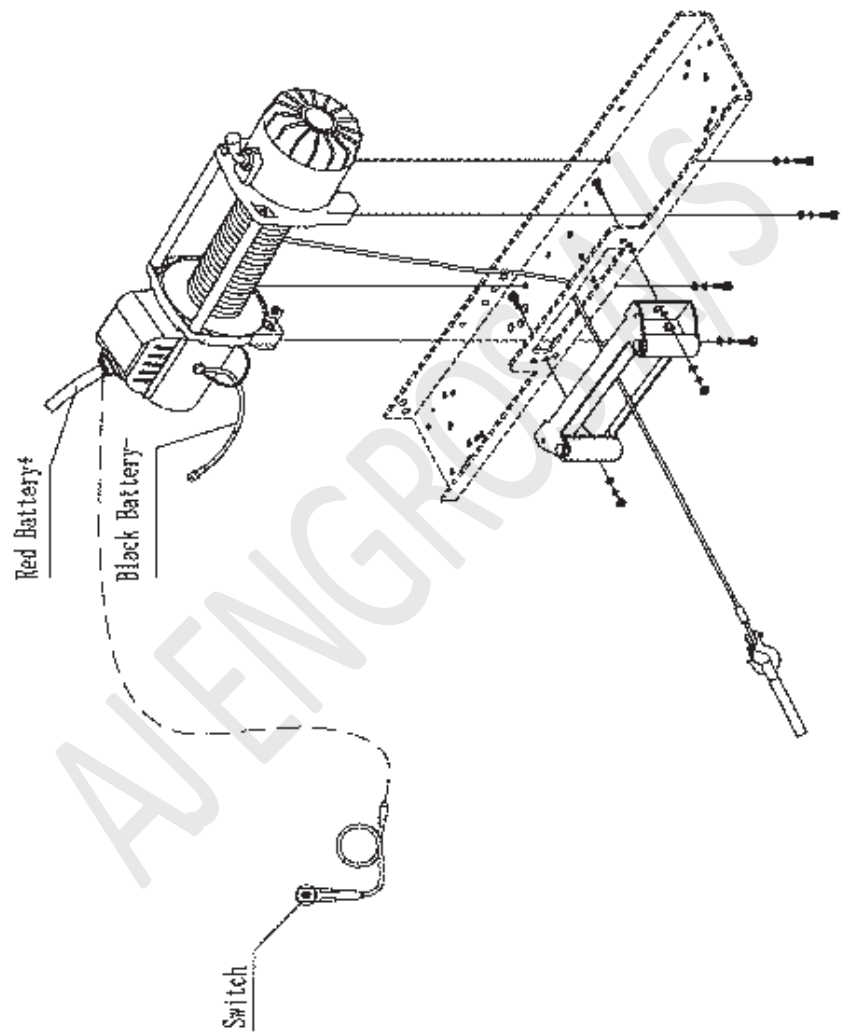
- a. Tag dig tid til at vurdere din situation og planlæg din træk.
- b. Tag handsker på for at beskytte dine hænder.
- c. Frakobl koblingen for at muliggøre fri spoling og for at spare energi.
- d. Fastgør håndbesparerkrogen til gaffelkrogen.
- e. Træk wiren ud til det ønskede ankerpunkt ved hjælp af håndbesparerkrogen.
- f. Fastgør gaffelkrogen til forankringspunktet: Slynge, kæde eller snavsblok. Fastgør ikke krogen tilbage på wiren.
- g. Aktivér koblingen.
- h. Tilslut fjernbetjeningen til spil.
- i. Start din motor for at sikre, at batteriet genopfyldes.
- j. Tråd i wiren, der styrer wiren under spænding for at trække sæk i wiren op. Når ledningen er under spænding, står vi klar. Træd aldrig over wiren.
- k. Frakobl koblingen for at muliggøre fri spoling og for at spare energi.
- l. Undersøg wiren. Sørg for, at der er mindst 5 omviklinger af ståltov omkring spiltromlen.
- m. Drap et tæppe eller en jakke over wiretovet ca. 5 til 6 fod fra krogen. Åbn hættten for ekstra beskyttelse.
- n. Ryd området. Sørg for, at alle tilskuere er tilbage, og at ingen er direkte foran eller bag køretøjet eller ankerpunktet.
- o. Begynd spillet. Sørg for, at wiren vikles jævnt og tæt omkring tromlen. Det køretøj, der er ved at blive spillet, kan køres langsomt for at tilføje hjælp til vinschen. Undgå stødbelastninger hold wiren under spænding.
- p. Det køretøj, der skal vindes, skal placeres i neutral stilling og nødbremsen frigøres. Slip kun bremsepedalen, når du er under fuld spænding. Undgå stødbelastninger på spil. Dette kan beskadige spil, reb og køretøj.
- q. Spil er beregnet til intermitterende brug. Under fuld belastning med en enkeltlinjerig skal du ikke tænde i mere end et minut uden at lade motoren køle af i et par minutter og derefter genoptage spilningen.
- r. Winchen er afsluttet, når køretøjet er på stabil jord og er i stand til at køre under egen kraft.
- s. Fastgør køretøjet Sørg for at sætte bremserne og placere køretøjet i parken.
- t. Frigør spændingen på wiren. Spillet er ikke beregnet til at holde køretøjet i lange perioder,
- u. Frakobl wiren fra ankeret.
- v. Spol rebet tilbage. Sørg for, at ledninger, der allerede findes på tromlen, har spolet tæt og pænt. Hvis ikke, træk ledningen ud og spol den igen fra det sted, hvor rebet
- w. Hold hænderne fri af spiltromlen og fairlead, mens wiren trækkes ind.
- x. Fastgør krog og krogrem.
- y. Frakobl fjernbetjeningen, og opbevar den på et tørt sted.
- z. Rengør og inspicér forbindelser og monteringsbeslag til næste spiloperation.

Montering og montering af spil

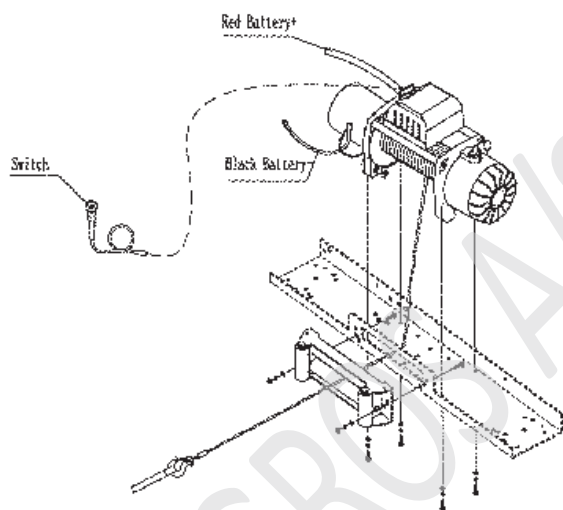
1. Din spil er designet med et boltmønster, der er standard i denne klasse af spil. Mange monteringsæt til spil er tilgængelige, som dette boltmønster til populær-køretøjer og monteringskanaler. Hvis du vil bruge monteringskanalen, skal du sikre, at den er monteret på en plan overflade, så de tre hovedafsnit (motor, tromle og gearhus) - er korrekt justeret. Korrekt tilpasning af spil gør det muligt at fordele den fulde ratede belastning jævnt.
2. Monter spillet til monteringskanalen (del# X0800025) ved først at trække og slippe koblingsknappen til "udkobling" -position. Træk et par centimeter kabel ud fra tromlen, og før trådsløjfen gennem åbningen foran på monteringskanalen og rulleskinen. Nu, ved hjælp af de resterende M10*35 dækselskruer (del# X0800002) fladskive (del# X080005) fastgør spillet til monteringskanalen.
3. Saml spillet til monteringskanalen ved først at trække og frigøre koblingsknappen til "CLUTCH OUT" position. Træk et par centimeter kabel ud af tromlen, og før ledningssløjfen gennem åbningen foran på monteringskanalen og rullestyringen. Brug nu de resterende dækselskruer til at fastgøre spillet til monteringskanalen.
4. Tilslut batteriet og motorledningerne som vist på tegningen nedenfor. Husk, at alle typer spil er forskellige fra hinanden.
5. Tilslut spilmotorledningerne som beskrevet nedenfor
6. Saml udstyrskrogen til kablet. Fjern stiften fra gaffelkrogen, tilslut gaffelhaken til kablet og monter stiften, der vinker til, udstyrskrog
7. Brug altid håndbespareren ved fri-spoling og re-spoling af wiren. Brug af håndbespareren holder dine hænder og fingre væk fra den roterende tromle
8. Kontroller, om tromlen drejer korrekt. Træk og drej koblingsknappen til positionen "CLUTCH OUT". Stik noget kabel ud af tromlen, og drej derefter koblingsknappen til "CLUTCH IN" -positionen for at aktivere gearene. Tryk på kabeludgangsknappen på afbryderen. Hvis tromlen drejer og frigiver mere kabel, er dine forbindelser nøjagtige. Hvis tromlen drejer og samler mere kabel, skal motorens ledninger vendes. Gentag og kontroller rotation.



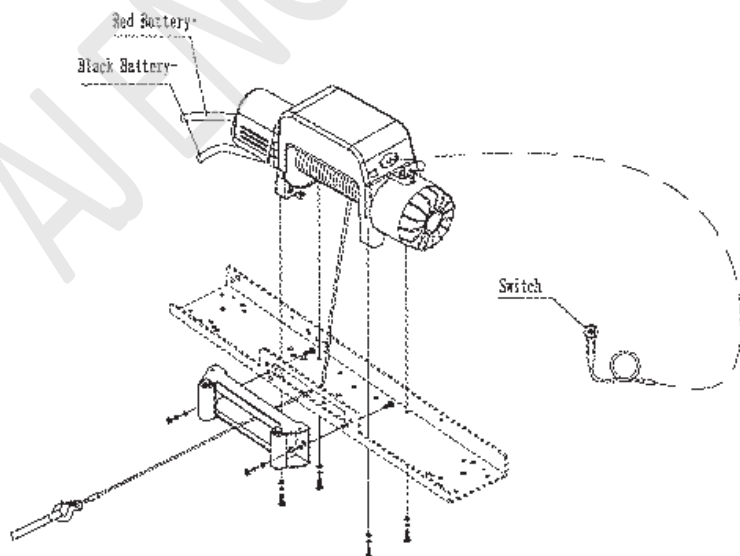
Reservedels tegning



EWX8000S



EWX8000F



Trækspil tilbehør

Ikke inkluderet i din spil: Handsker - til håndtering af wire og krogrem

Ankerrem / kæde - Træbesparende ankerremme er lavet af nylon af høj kvalitet med høj trækstyrke fra 5.000 lbs til 10.000 lbs. Placer tungt tæppe på kablet for at absorbere energi, hvis wiren går i stykker.

Teknikker

Selvgendannelse

Find et passende anker, såsom en stærk træstamme eller sten. Brug altid en slynge som et ankerpunkt.

⚠ FORSIGTIG.

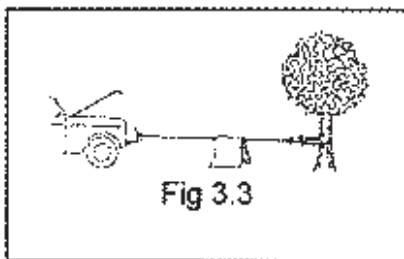
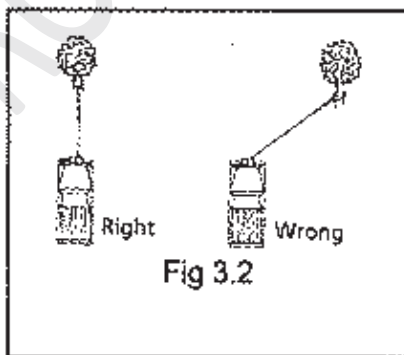
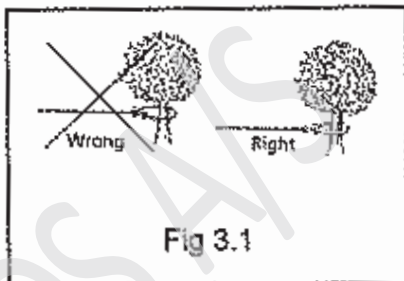
Fastgør ikke gaffelkroen tilbage på kablet, da dette kan beskadige kablet. Som vist i figur 3.1

⚠ FORSIGTIG

Du må ikke vinske fra en spids vinkel, da wiren bunker sig op på den ene side af tromlen og forårsager beskadigelse af wiretov og spil. Fig. 3.2

Korte træk fra en vinkel kan bruges til at rette køretøjet ud. Lange træk skal udføres med wire i 90° vinkel i forhold til spil / køretøj.

Når du trækker en tung belastning, skal du placere et tæppe eller en jakke over wiretovet fem eller seks meter fra kroen. I tilfælde af et ødelagt kabel vil det dæmpe snappen tilbage. For yderligere beskyttelse skal du åbne motorhjelmene som vist i figur 3.3

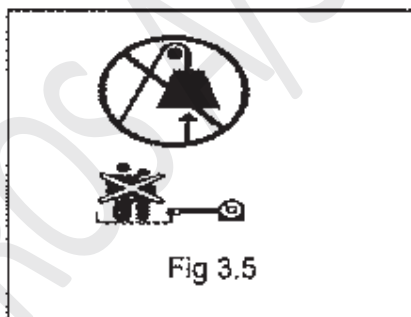
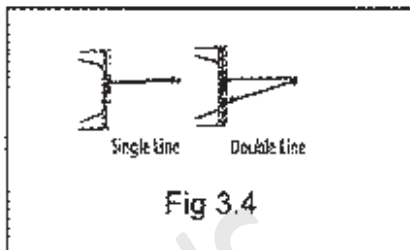


Til træk på over 70% bedømt tandtræk anbefaler vi, at du bruger snatchblokken / remskiveblokken til at dobbelte ledningen.

Fig. 3.4

Dette reducerer belastningen på spil og belastningen på rebet med op til 50% afhængigt af den inkluderede vinkel

⚠ ADVARSEL - Brug aldrig din spil til hejsning eller til at løfte mennesker eller flytte mennesker.



Trækspil i brug

1. Frakobl koblingen ved at dreje koblingen til "CLUTCH OUT" position.
2. Tag fat i kablesamlingen (delnr. P0250008 / P0450800), og træk kablet til den ønskede længde, og sæt det derefter på det element, der trækkes.
⚠ Forsigtig. Efterlad mindst fem omdrejninger med kabel på tromlen. Gennemgå sikkerhedsadvarsler for spil, på side 2, 3, inden du fortsætter.
3. Tilslut koblingen igen ved at dreje koblingshåndtaget til positionen "CLUTCH IN", når du har behov for det
4. Sæt kontaktsamlingens stik i kontrolboksen.
5. Testkør spil i to retninger, hver retning i et eller to sekunder.
6. Mens du står til side for trækstien, skal du holde og betjene kontaktenheden, der leveres efter eget valg. For at vende retningen skal du vente, indtil motoren stopper, før du vender om.
7. Når trækket er afsluttet. Fjern kontaktsamlingen fra hunstik i retningsventilen, og sæt kvindestikdækslet på igen.

Udskiftning af wire

Hvis wiren er blevet slidt eller begynder at vise tegn på tråde, der går i stykker, skal den udskiftes, før den bruges igen.

1. Drej koblingen til positionen "kobling ud".
2. Forlæng kablesamlingen til sin fulde længde. Bemærk, hvordan det eksisterende kabel er forbundet til tromlen.
3. Fjern den gamle kablesamling, og fastgør den som det gamle kabel, der er forbundet til tromlen, indsæt enden af det nye reb og fastgør skruen (M6*8)
4. Sørg for, at det nye kabel vikles i samme rotationsretning som det gamle. Kablet skal forlade tromlen fra bunden, under tromlen.
5. Drej koblingen til "koblingen i" position
6. Træk kablesamlingen tilbage på tromlen, først fem omviklinger, pas på ikke at tillade knæk, derefter skal wirekablet vikles på tromlen under en belastning på mindst 10% RATED Line pull.

Vedligeholdelse

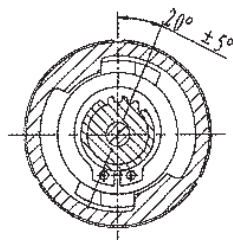
1. Kontroller regelmæssigt, at monteringsbolte og elektriske forbindelser er tætte. Fjern alt snavs eller korrosion, og bevar altid dekan.
2. Forsøg ikke at skille gearkassen ad.
3. Gearkassen er smurt med et litiumfedt ved høj temperatur og er forsejlet på fabrikken. Ingen intern smøring er påkrævet.

Fejlfinding

Problem	Mulig årsag	Løsning
Motoren tænder ikke	<ul style="list-style-type: none"> • Strømforsyning er ikke tilsluttet korrekt • Løse batterikabelforbindelser • Defekt switch -samling • Defekt motor • Vandet er kommet ind i motoren 	<ul style="list-style-type: none"> • Indsæt kontakten helt ind i stikket. • Stram møtrikkerne på alle kabelforbindelser. • Skift kontaktenhed sammen. • Tjek for spænding ved ankerport med afbryder trykket. Hvis der er spænding, skal motoren udskiftes. • Lad dræne og tørre. Køb i korte bursts uden belastning, indtil den er helt tør.
Motoren kører, men kabeltromlen drejer ikke	<ul style="list-style-type: none"> • Koblingen er ikke aktiveret 	<ul style="list-style-type: none"> • Drej koblingen til "In" positionen. Hvis problemet fortsætter, skal en kvalificeret tekniker kontrollere og reparere.
Motoren kører langsomt eller uden normal strøm	<ul style="list-style-type: none"> • Utilstrækkelig strøm eller spænding 	<ul style="list-style-type: none"> • Batterisvag opladning. Køb spil med køretøjsmotor kørende. • Løse eller korroderede batterikabelforbindelser. Rengør, stram eller udskift.
Motor overophedning	<ul style="list-style-type: none"> • Vink spilletid også 	<ul style="list-style-type: none"> • Tillad spil at afkøle med jævne mellemrum.
Motoren kører kun i en retning	<ul style="list-style-type: none"> • Defekt kontaktmodul. 	<ul style="list-style-type: none"> • Løst eller korroderet batterikabel eller motorkabelforbindelser. Rengør og stram. • Reparer eller udskift kontaktmodul
Bremsefejl	<ul style="list-style-type: none"> • Wiren arbejder i den forkerte retning • Bremseskive slidt 	<ul style="list-style-type: none"> • Skift spil arbejdet retning ser er at med uret se på motorenden • Juster bremsevinkle eller erstatter den nye bremseskive

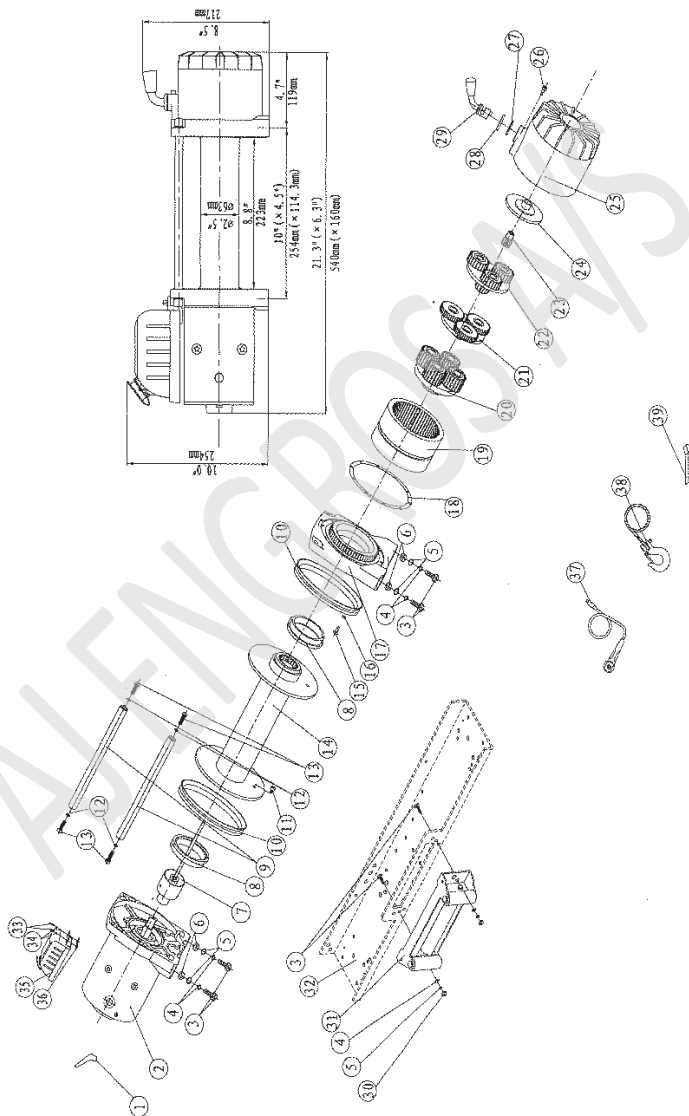
⚠ ADVARSEL - Justering af bremsevinkelmetode:

Fjederen er i overensstemmelse med fjederens gyrotropiske forspændte to uger, og viser derefter spline-tandsæt i henhold til følgende bremsefrakobling, justeringsvinklen for $20^{\circ} \pm 5^{\circ}$



Tegning af trækspil EWX8000U

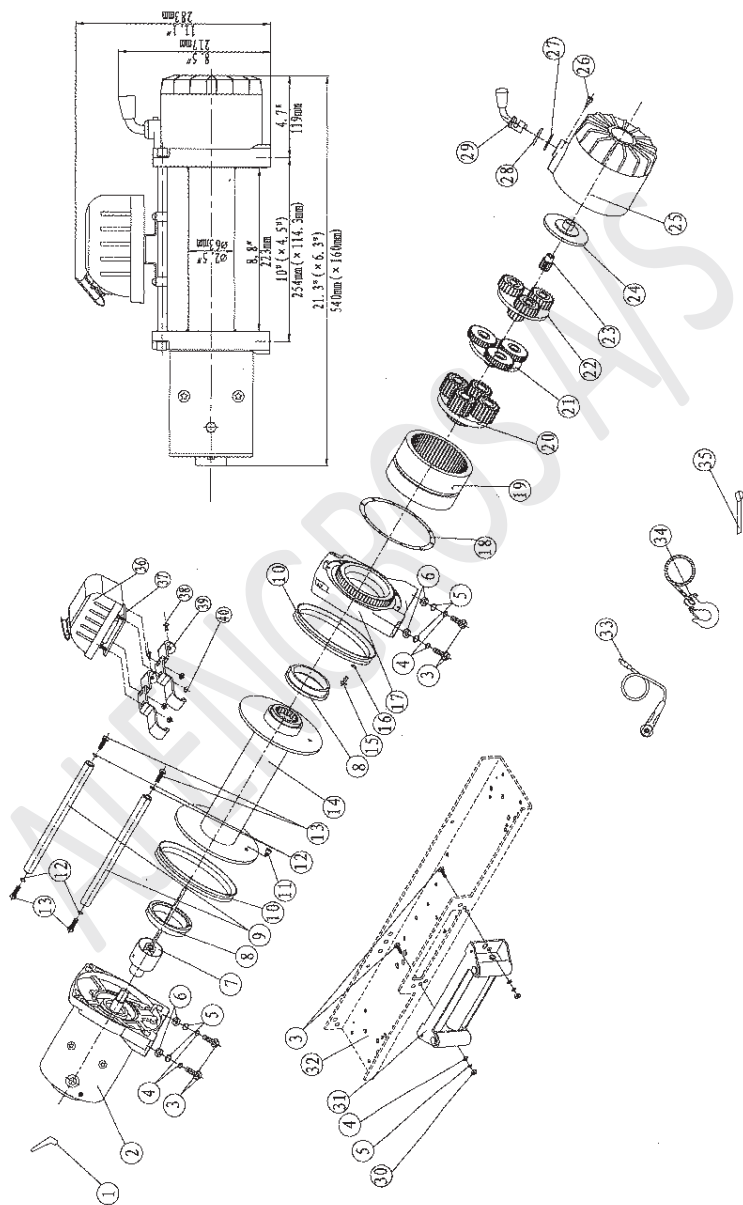
WINCH ASSEMBLY DRAWING EWX8000U



Reservedels liste - EWX8000U

	Produkt	Antal	Specifikation	Bemærkning
1	X0800001	3	Terminalbeskytter	
2	X0800100-U	1	Motorsamling	
3	X0800002	6	Hætte Skrue M10*35	
4	X0800003	6	Låseskive Ø10	
5	X0800004	6	Tyk flad skive	
6	X0800005	4	Sekskantmøtrik M10	
7	X0800200	1	Pause / akselmontage	
8	X0800006	2	Bøsning - tromle	
9	X0800007	2	Tie bar	
10	X0800008	2	Ringforseglinger	
11	X0800009	1	Hætte Skrue M6*10	
12	X0800010	4	Låseskive Ø8	
13	X0800011	4	Hætte Skrue M8*30	
14	X0800300	1	Tromlesamling	
15	X0800012	10	Skrue M4*25	
16	X0800013	10	Låseskive Ø4	
17	X0800014	1	Endeleje	
18	X0800015	1	Pakning	
19	X0800016	1	Gear ring	
20	X0800400	1	Gearholder (output)	
21	X0800500	1	Gearholder (mellemliggende)	
22	X0800600	1	Gearholder (input)	
23	X0800017	1	Gearindgang sol	
24	X0800018	1	Trykskive	
25	X0800019	1	Gearhus	
26	X0800020	1	Koblings skrue	
27	X0800021	1	Ringsegl	
28	X0800022	1	Koblingsdæksel	
29	X0800023	1	Koblingshåndtag	
30	X0800024	2	Låsemøtrik M10	
31	X0800700	1	Roller fairlead	
32	X0800025	1	Monteringskanal	Efter eget valg
33	X0800026	2	Skrue M5*18	
34	X0800027	2	Låseskive Ø5	
35	X0800800-U	1	Kontrol boks	
36	X0800028	2	Hælblok	
37	X0800900	1	Fjernbetjeningskontakt	
38	X0801000	1	Kabelsamling	
39	X0800029	1	Rem	

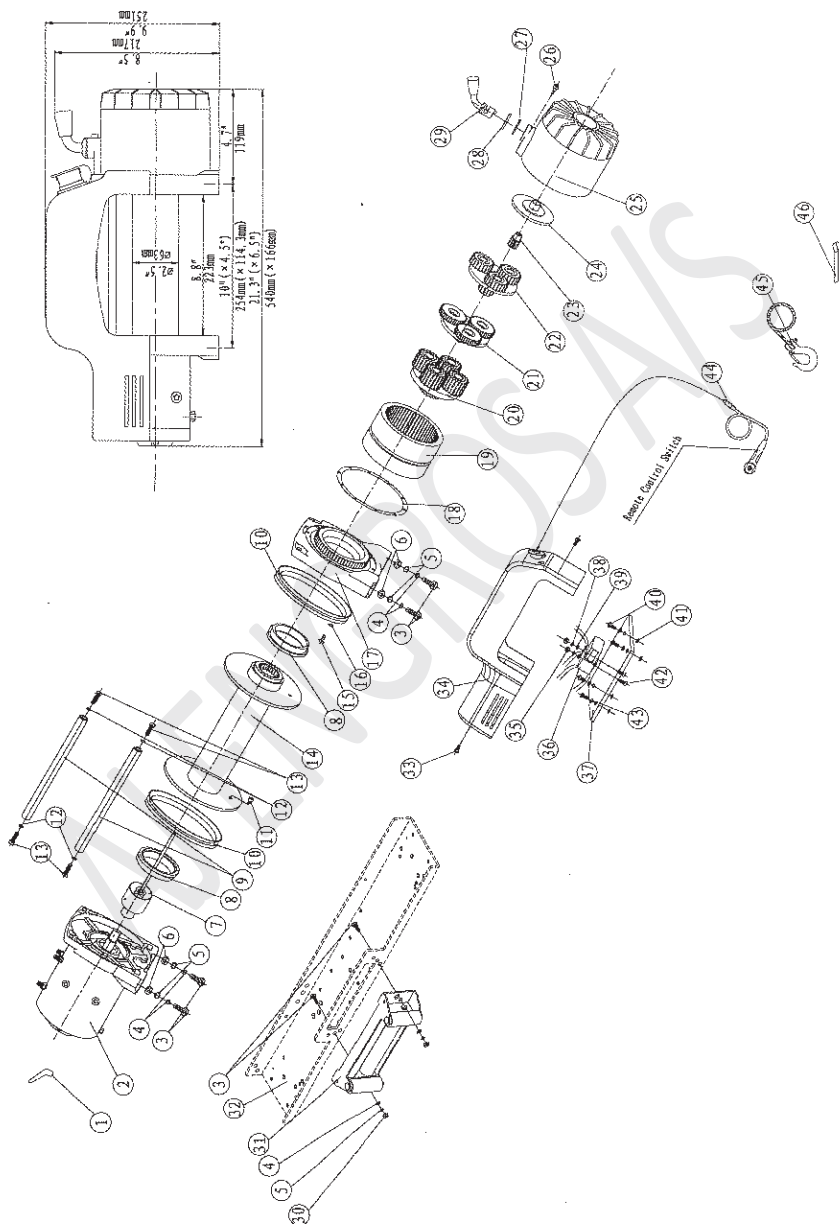
Tegning af trækspil EWX8000S



Reservedels liste - EWX8000S

	Produkt	Antal	Specifikation	Bemærkning
1	X0800001	3	Terminalbeskytter	
2	X0800100-S	1	Motorsamling	
3	X0800002	6	Hætte Skrue M10*35	
4	X0800003	6	Låseskive Ø10	
5	X0800004	6	Tyk flad skive	
6	X0800005	4	Sekskantmøtrik M10	
7	X0800200	1	Pause / akselmontage	
8	X0800006	2	Bøsning - tromle	
9	X0800007	2	Tie bar	
10	X0800008	2	Ringforseglinger	
11	X0800009	1	Hætte Skrue M6*10	
12	X0800010	4	Låseskive Ø8	
13	X0800011	4	Hætte Skrue M8*30	
14	X0800300	1	Tromlesamling	
15	X0800012	10	Skrue M4*25	
16	X0800013	10	Låseskive Ø4	
17	X0800014	1	Endeleje	
18	X0800015	1	Pakning	
19	X0800016	1	Gear ring	
20	X0800400	1	Gearholder (output)	
21	X0800500	1	Gearholder (mellemliggende)	
22	X0800600	1	Gearholder (input)	
23	X0800017	1	Gearindgang sol	
24	X0800018	1	Trykskive	
25	X0800019	1	Gearhus	
26	X0800020	1	Koblings skrue	
27	X0800021	1	Ringsegl	
28	X0800022	1	Koblingsdæksel	
29	X0800023	1	Koblingshåndtag	
30	X0800024	2	Låsemøtrik M10	
31	X0800700	1	Roller fairlead	
32	X0800025	1	Monteringskanal	Efter eget valg
33	X0800900	1	Fjernbetjeningskontakt	
34	X0801000	1	Kabelsamling	
35	X0800029	1	Rem	
36	X0800800-U	1	Kontrol boks	
37	X0800030	4	Sekskantet skrue M8 * 8	
38	X0800031	2	Stikskrue M5 * 8	
39	X0800032	2	Enkelt pladebeslag	
40	X0800033	4	Låsemøtrik M8	

Tegning af trækspil EWX8000F



Reservedels liste - EWX8000F

	Produkt	Antal	Specifikation	Bemærkning
1	X0800001	3	Terminalbeskytter	
2	X0800100-F	1	Motorsamling	
3	X0800002	6	Hætte Skruer M10*35	
4	X0800003	6	Låseskive Ø10	
5	X0800004	6	Tyk flad skive	
6	X0800005	4	Sekskantmøtrik M10	
7	X0800200	1	Pause / akselmontage	
8	X0800006	2	Bøsning - tromle	
9	X0800007	2	Tie bar	
10	X0800008	2	Ringforseglinger	
11	X0800009	1	Hætte Skruer M6*10	
12	X0800010	4	Låseskive Ø8	
13	X0800035	4	Hætte Skruer M8*30	
14	X0800300	1	Tromlesamling	
15	X0800012	10	Skruer M4*25	
16	X0800013	10	Låseskive Ø4	
17	X0800014-F	1	Endeleje	
18	X0800015	1	Pakning	
19	X0800016	1	Gear ring	
20	X0800400	1	Gearholder (output)	
21	X0800500	1	Gearholder (mellemliggende)	
22	X0800600	1	Gearholder (input)	
23	X0800017	1	Gearindgang sol	
24	X0800018	1	Trykskive	
25	X0800019	1	Gearhus	
26	X0800020	1	Koblingskrue	
27	X0800021	1	Ringsegl	
28	X0800022	1	Koblingsdæksel	
29	X0800023	1	Koblingshåndtag	
30	X0800024	2	Låsemøtrik M10	
31	X0800700	1	Roller fairlead	
32	X0800025	1	Monteringskanal	Efter eget valg
33	X0800034	4	Skruer M5*18	
34	X0800035	1	Dæksel	
35	X0800036	2	Kontrol boks	
36	X0801100	1	Hælblok	
37	X0800937	1	Monteringsplade	
38	X0801027	2	Låseskive Ø5	
39	X0800038	2	Tyk flad skive Ø5	
40	X0800039	4	Skruer M4*18	
41	X0800040	4	Pakningsblok	
42	X0800041	2	Skruer M5*12	
43	X0800013	4	Låseskive Ø4	
44	X0800900	1	Fjernbetjeningskontakt	
45	X0801000	1	Kabelsamling	
46	X0800029	1	Rem	

Specifikationer

	8000 lbs (3629 kgs)		
Motor:	12V: Input: 4,3 kW/ 5,8hp, Output: 2,0 kW/ 2,7hp		
	24V: Input: 7,2 kW/ 9,7hp, Output: 2,8 kW/ 3,8hp		
Gearreduktionsforhold	230:1		
Kabel (D * L)	Ø 21/64"*95" (Ø 8,3mm*29,0mm)		
Tromlestørrelse (D*L)	Ø 2,48"*8,8" (Ø 63mm*223mm)		
Monteringsbolt	10,00*4,5" (254,0mm*114,3mm) 4-M10		
Vare	EWX8000U	EWX8000S	EWX8000F
Dimensioner (L*W*H)	21,3"*6,3"*10,0"	21,3"*6,3"*11,1"	21,3"*6,5"*9,9"
	540mm*160mm*254mm	540mm*160mm*283mm	540mm*166mm*251mm
Weight LBS (Kg)	71,9	77,3	82,1
	32,6	35,1	37,2

Træk, hastighed, ampere, volt

Lbs (kgs)	Hastighed FT/min (m/min)		Nuværende Ampere	
	12V DC	24V DC	12V DC	24V DC
0	17,7 (5,4)	25,6 (7,8)	80	60
500 (227)	11,5 (3,5)	15,4 (4,7)	190	150
1500 (680)	9,2 (2,8)	12,1 (3,7)	260	220
2500 (1134)	5,9 (1,8)	8,5 (2,6)	360	300

Wire træk og kapacitet

	Wire træk	Totalt reb på tromlen
1	8000 (3629)	20,0 (6,1)
2	6529 (2962)	44,3 (13,5)
3	5515 (2502)	72,2 (22,0)
4	4773 (2165)	95,1 (29,0)

Egne notater

AJENGROSAS



AJ  **Engros A/s**

Salg til private & erhverv!

Sønderbrogade 89

7160 Tørring, DK

Tlf.: 75802276

Mail: aj@ajengros.dk